

# QX80



**INFINITI**

EMPOWER THE DRIVE

# POTENCIAL INFINITO

Creemos que cada conductor cuenta con posibilidades ilimitadas para sobresalir e ir tan lejos como permita su manejo. Todo esto toma forma en **INFINITI QX80**; donde la presencia, la potencia, el ingenio y sus amplios espacios interiores crean una experiencia enriquecedora. Con **INFINITI QX80** cada selección está pensada para moverte, inspirarte y mejorar tu conducción en todos tus viajes.



**PROYECTA SEGURIDAD.** Con la fortaleza de sus líneas y su intrépida presencia, **INFINITI QX80** jamás pasará desapercibido. Su diseño es una declaración de confianza que se distingue por sus fascias delantera y trasera; además, sus faros **LED** son un par de ojos expresivos y potentes que llevan la firma **INFINITI**. Aumenta la actitud intrépida de **INFINITI QX80** con sus llantas de aluminio de 22".

**CONFIANZA MÁXIMA.** El rendimiento de **INFINITI QX80** te pone al mando. Un impresionante motor **V8** de 5.6 litros crea el equilibrio perfecto con su moderna eficacia de 400 hp. Además, la tracción en los cuatro neumáticos (**4WD**) te mantendrá listo para conducir bajo cualquier condición, no importa si el camino está mojado o sin pavimentar. Mantén el control en cada curva y transita con suavidad en baches y terrenos irregulares con el Sistema *Hydraulic Body Motion Control* (**HBMC**) que ajusta de manera activa la suspensión para contrarrestar la inclinación y el rebote de la carrocería.



## LLANTAS

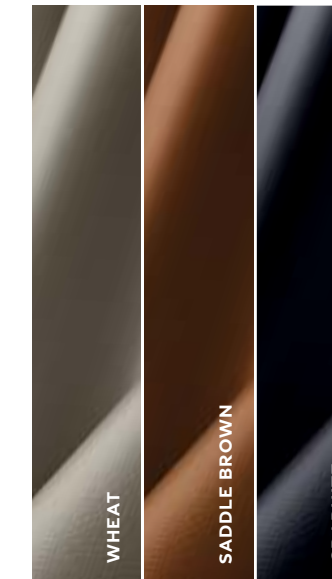


**INFINITI QX80.** Llantas de aleación de aluminio de 22", 275/50R22 *All Season*.

## COLORES EXTERIORES\*



## COLORES INTERIORES\*



## ACABADOS INTERIORES\*



\*INFINITI se ha encargado de asegurar que las muestras de color que se presentan aquí sean las representaciones más cercanas posibles a los colores reales del vehículo. Las muestras pueden variar ligeramente debido al proceso de impresión o si se ven a la luz del día, luz fluorescente o incandescente. Por favor corrobora los colores reales con tu Centro INFINITI local. Las imágenes y especificaciones descritas son únicamente de carácter ilustrativo y pueden cambiar sin previo aviso.

## VERSATILIDAD Y DISEÑO



Las imágenes y especificaciones descritas son únicamente de carácter ilustrativo y pueden cambiar sin previo aviso.

## ELEVA TU POTENCIAL

¿Cómo cobrará vida tu INFINITI QX80? Diseñado para el lujo sin límites, ofrece ideas atrevidas para el manejo. INFINITI QX80 deleita a todos tus pasajeros con el máximo confort y sistemas de entretenimiento, al mismo tiempo que te ofrece lo mejor en innovación y tecnología.

**VIAJES LLENOS DE CONFORT.** Sus asientos de cuero con capitonado, acabados en *Charcoal Burl* y *Espresso Burl* y el volante forrado en cuero con calefacción, le dan a INFINITI QX80 un diseño sobresaliente y lleno de lujo.

**SE ADAPTA A TI.** No importa cuántos pasajeros te acompañen, INFINITI QX80 les proporciona el entretenimiento de su elección con sus dos pantallas de 8"; los pasajeros de la segunda fila podrán ver películas, mientras que los pasajeros de la primera fila disfrutan de su música favorita.

**TRANQUILIDAD EN CADA VIAJE.** Los sistemas de asistencia aumentan tu tranquilidad, alertándote si existe algún problema. El Sistema de Advertencia e Intervención de Punto Ciego (BSW & BSI), te ayuda a cuidarte de vehículos en el área de punto ciego; mientras que el Sistema de Predicción y Frenado Inteligente de Colisión Frontal (PFCW & FEB) detecta los dos vehículos delante de ti para advertirte si hay peligro, incluso antes de que lo puedas ver.

**VISIÓN MEJORADA.** INFINITI QX80 está pensando para cubrir todas tus necesidades, su Espejo Retrovisor con Cámara Inteligente (SRVM) te ofrece una vista que no está comprometida por tus pasajeros o grandes cargamentos en la parte de atrás; el espejo retrovisor se transforma en una pantalla LCD que te proporciona una excelente vista gracias a una cámara de alta resolución con amplio ángulo.

**INVITA A TODOS.** INFINITI QX80 es una experiencia para compartir. Sus asientos de la segunda fila y los asientos tipo banca, te permiten transportar hasta 8 pasajeros. La cajuela tiene una capacidad de hasta 2.7 metros cúbicos; basta con doblar la segunda y la tercera fila de asientos para obtener el espacio que necesitas.



Las imágenes y especificaciones descritas son únicamente de carácter ilustrativo y pueden cambiar sin previo aviso.

## QX80 8 PASAJEROS

### DATOS TÉCNICOS

- Motor**
  - De 5.6 litros (5.552 cc), 32 válvulas, V8 de aleación de aluminio
- Potencia**
  - 400 hp @ 5.800 rpm
- Torque**
  - 413 libras-pie @ 4.000 rpm
- Transmisión**
  - Automática de 7 velocidades con control electrónico, Control de Cambios Adaptable (ASC) y Modo de Manejo Deportivo (DS) con modo manual que ofrece cambios de velocidad seleccionables y adaptación del régimen al reducir *Downshift Rev-Matching* (DRM)
- Tipo de tracción**
  - Tracción en los cuatro neumáticos (4WD) con tracción (AUTO, 4H y 4L)
  - Selección de Modo de Nieve (*Snow Mode*)
  - Sistema de ayuda para pendientes *Hill Start Assistant* (HSA)
- Suspensión**
  - Delantera: independiente brazos transversales dobles
  - Trasera: independiente multibrazo *Multi-Link*
- Llantas**
  - Llantas de aluminio de 22", 275/50R22 *All Season*

### INSTRUMENTOS Y CONTROLES

- Control Inteligente de Velocidad Crucero (ICC) con sensor de proximidad
- Espejo Retrovisor con Cámara Inteligente (SRVM)
- INFINITI *Controller* con pantalla de 8" a color con indicadores de control de clima, economía de combustible y audio
- Sistema de manos libres *Bluetooth*® con reconocimiento de voz en 3 idiomas: inglés, español y francés
- Sistema de Visión Periférica 360° *Around View Monitor*® incluye 4 cámaras con detector de movimiento

### SEGURIDAD

- Bolsas de aire tipo cortina (SRS) de doble etapa 1ra., 2da. y 3ra. fila con sensor de volcadura
- Bolsas de aire frontales (SRS) de doble etapa para conductor y copiloto
- Bolsas de aire laterales (SRS) en asientos delanteros
- Cabeceras activas en asientos delanteros
- Cinturones de seguridad delanteros con pre-colisión frontal
- Cinturones de seguridad delanteros con pretensionador, limitador de opresión y ajuste de altura
- Control Dinámico Vehicular (VDC) con Sistema de Control de Tracción (TCS)
- Distribución Electrónica de Fuerza de Frenado (EBD)
- Sistema de Advertencia e Intervención de Punto Ciego (BSW & BSI)
- Sistema de Advertencia y Prevención de Cambio de Carril (LDW & LDP)
- Sistema de Predicción y Frenado Inteligente de Colisión Frontal (PFCW & FEB) dos vehículos hacia adelante
- Sistema de Prevención de Colisión Trasera (BCI)
- Sistema Inteligente de Control de Distancia (DCA)

### CARACTERÍSTICAS

- Exterior**
  - Vidrios delanteros tintados con reductor de rayos UV / Vidrios traseros de privacidad con reductor de rayos UV
  - Espejos exteriores eléctricos ajustables y plegables con función de inclinación para reversa, 2 memorias y luces de cortesía
  - Faros delanteros LED con Sistema Inteligente de Cambio de Intensidad de Luz
  - Faros de niebla LED delanteros integrados a la defensa
  - Luces traseras LED
  - Rejillas laterales de ventilación con acabado en cromo
  - Fascia delantera y trasera con parrilla cromada
- Interior**
  - Acabados en *Charcoal Burl*
  - Acabados en *Espresso Burl*
  - Llave Inteligente con encendido remoto de motor, apertura y cierre de puertas mediante botón en manijas / Apertura de cajuela mediante botón trasero

- / Encendido y apagado de motor mediante botón en el tablero
- Sistema *Forest Air* con autorecirculación, purificador de aire *Plasmacluster*™ y filtro uva
- Volante con ajuste telescópico eléctrico, 2 memorias y calefacción
- Volante y palanca de cambios forrados en cuero
- Asientos y vestiduras**
  - Asiento del conductor con ajuste eléctrico de 8 posiciones con 2 memorias y soporte lumbar eléctrico de 2 posiciones con altura y profundidad
  - Asiento del copiloto con ajuste eléctrico de 6 posiciones y soporte lumbar eléctrico de 2 posiciones con altura y profundidad
  - Asientos tapizados en cuero con capitonado
  - Asientos delanteros con calefacción y enfriamiento
  - Asientos eléctricos en la 3ra fila con respaldos reclinables 60/40 abatibles a nivel de piso del área de carga
- Sistema de audio y entretenimiento**
  - Disco duro con capacidad de 9.3 GB *Music Box*®
  - Puerto de conexión *USB* compatible con *iPod*® y otros dispositivos

- Sistema de audio *Premium Bose*® de 5.1 canales con 15 bocinas, 2 *subwoofers*, AM/FM/CD/MP3, Sistema de Radio Difusión (RDS) y control de volumen sensible a la velocidad
- Sistema de entretenimiento con *DVD* en cabeceras de 1ra. fila y 2 pantallas de 8" a color con entrada para audio, audífonos inalámbricos y control remoto



Las imágenes y especificaciones descritas son únicamente de carácter ilustrativo y pueden cambiar sin previo aviso.

# DIMENSIONES

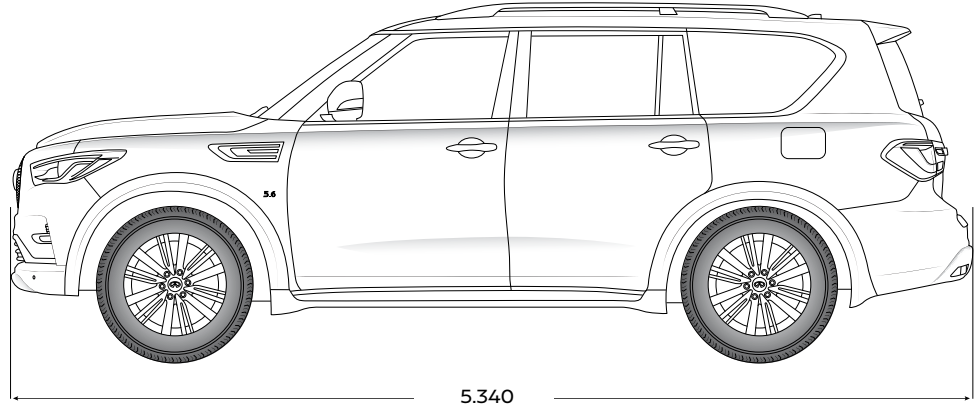
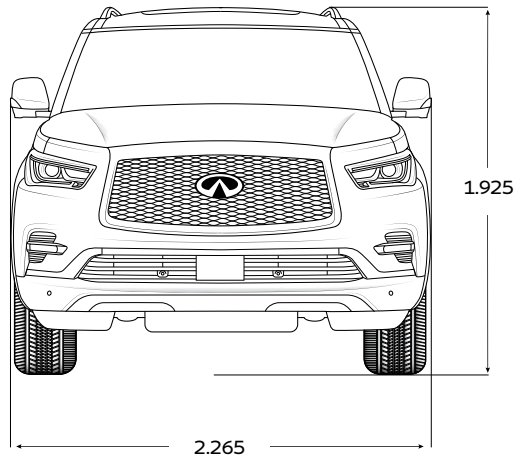
QX80 8 pasajeros

## Dimensiones exteriores

Largo total (mm)	5.340
Ancho total (mm)	2.265
Altura total (mm)	1.925

## Peso y capacidad

Peso bruto vehicular (kg)	3.400
Capacidad de combustible (l)	98
Capacidad de arrastre (kg)	3.855



Todas las dimensiones están medidas en milímetros. Las imágenes y especificaciones descritas son únicamente de carácter ilustrativo y pueden cambiar sin previo aviso.

Visita [www.infinitimotors.cl](http://www.infinitimotors.cl) para ver las especificaciones completas.



**INFINITI**

EMPOWER THE DRIVE

[www.infinitimotors.cl](http://www.infinitimotors.cl)